

Maliarska bezvzduchová striekacia pištoľ 1100W



Návod na použitie
Preklad originálneho návodu

Vysvetlenie piktogramov



- 1 - Používajte ochranné okuliare
- 2 - Používajte ochranu sluchu
- 3 - Používajte úplnú kombinézu
- 4 - Po práci si vždy umyte ruky
- 5 - Pracujte v maske proti prachu
- 6 - Používajte pracovné rukavice
- 7 - Pred začatím operácie si prečítajte obsah operácie
- 8 - Produkt je v súlade s predpismi EÚ

POZOR: Striktne dodržiavajte odporúčania a ochranné opatrenia uvedené výrobcom nastriekaného prípravku!

Vážený zákazník!

Ďakujeme za zakúpenie nášho produktu, prajeme vám spokojnosť s jeho používaním.

Stali ste sa majiteľom piestovej jednotky na lakovanie striekaním. Táto jednotka sa vyznačuje ľahkým používaním a jednoduchou obsluhou. Aj keď je jeho použitie jednoduché, jeho prevádzka musí zodpovedať požiadavkám uvedeným v tejto príručke a predpisom o ochrane zdravia a bezpečnosti platným v oblasti, kde sa používa.

Správne použitie výrobku predlžuje jeho životnosť, zaisťuje bezpečnosť a umožňuje dosiahnuť uspokojivé výsledky počas lakovania. Výrobca nie je zodpovedný za škody spôsobené chybami v elektroinštalácii, nesprávnym používaním alebo nedodržaním pokynov v návode na obsluhu.

VÝSTRAHA! Existuje riziko požiaru, úrazu elektrickým prúdom alebo zranenia vás alebo iných osôb. Pri používaní elektrických prístrojov vždy dodržiavajte bezpečnostné pokyny uvedené v návode na obsluhu.

Nikdy nepoužívajte prístroj s prípravkami obsahujúcimi dichlórmetán.

1. Všeobecné bezpečnostné pravidlá

Prečítajte si všetky bezpečnostné informácie a pokyny. Nedodržanie bezpečnostných pokynov môže mať za následok zásah elektrickým prúdom, požiar alebo vážne zranenie.

I. Pracovná pozícia

- a) Udržujte pracovisko čisté a v dobrom poriadku. Neporiadok a neosvetlené pracovné oblasti môžu viesť k nehodám. Zaistite, aby bolo pracovisko správne osvetlené.
- b) Nepracujte v horľavom alebo výbušnom prostredí.
- c) Udržujte deti a ľudí mimo miest, kde sa pracuje s elektrickým náradím.

II. Elektrická bezpečnosť - zabráňte riziku úrazu elektrickým prúdom

- a) Zástrčky elektrického náradia by mali zodpovedať zásuvke. Na zástrčke nie je dovolené robiť žiadne zmeny ani úpravy. Nepoužívajte adaptéry pre zariadenia s ochranným uzemnením. Neupravené zástrčky a zodpovedajúce zásuvky znižujú riziko úrazu elektrickým prúdom
- b) Nevystavujte prístroj dažďu alebo vlhkosti.

III. Osobná bezpečnosť

- a) Používajte zdravý rozum, predvídavosť a zodpovednosť. Nepoužívajte elektrické náradie, ak ste unavení alebo pod vplyvom látok, ako sú drogy, alkohol a lieky.
- b) Noste ochranný odev.
- c) Pred zdvihnutím, prenášaním alebo použitím sa uistite, či je vypínač v polohe vypnuté.
- d) Primerane sa oblečte. Nenoste voľné oblečenie alebo šperky.
- e) Nesmiete upadnúť do rutiny, môže to mať za následok ignorovanie pravidiel bezpečného používania zariadenia.

f) Za žiadnych okolností nesmerujte prúd na pokožku, tlak generovaný jednotkou ľahko roztrhne pokožku načerpaním farby do rany.

IV. Aplikácia, použitie a starostlivosť o elektrické náradie

1. Preťaženie zariadenia je prísne zakázané, používajte ho iba na konkrétne aplikácie v príslušnom rozsahu výkonu
2. Pred nastavovaním prístroja alebo výmenou komponentov vytiahnite zástrčku zo zásuvky.
3. Nikdy nepoužívajte pištoľ na nanášanie horľavých látok.
4. Nikdy nechytajte tlakové hadice, ich únik bude mať za následok poranenie pokožky!

POZOR: Pred plnením si prečítajte leták pripojený k prostriedku, ktorý chcete nastriekať. Pištoľou sa môžu striekať iba prostriedky, o ktorých je známe, že majú k dispozícii kartu s rizikom. Nikdy nestriekajte výrobok, pre ktorý nepoznáte nebezpečenstvo!

V. Bezpečnostné pokyny špecifické pre elektrické postrekovače farieb

- a) Chráňte dýchacie cesty maskou. Vdychovanie výparov farieb a rozpúšťadiel je zdraviu škodlivé.
- b) Počas procesu lakovania je na pracovisku zakázané fajčiť a / alebo zapaľovať oheň.
- c) Udržujte optimálne vetranie miestnosti, v ktorej pracujete.
- c) Nepoužívajte drôt ani iné ostré predmety na akékoľvek činnosti spojené s tryskou, pretože by ju mohli poškodiť, čo by ovplyvnilo kvalitu maľovania.
- d) Ak pištoľ umývate rozpúšťadlom, neponárajte ju do nej dlhšie, ako je potrebné.
- e) Pištoľ nerozoberajte, keď je farba suchá a lepí sa na kryt.
- f) Nikdy nejedzte a neskladujte jedlo v maľovanej miestnosti.
- g) Ak sú časti motora poškodené a je potrebné ich vymeniť, neopravujte svojpomocne, pretože by mohlo dôjsť k poraneniu. Opravy by mal vykonávať odborný pracovník, zariadenie sami nerozoberajte.

2. Opis zariadenia a technické parametre

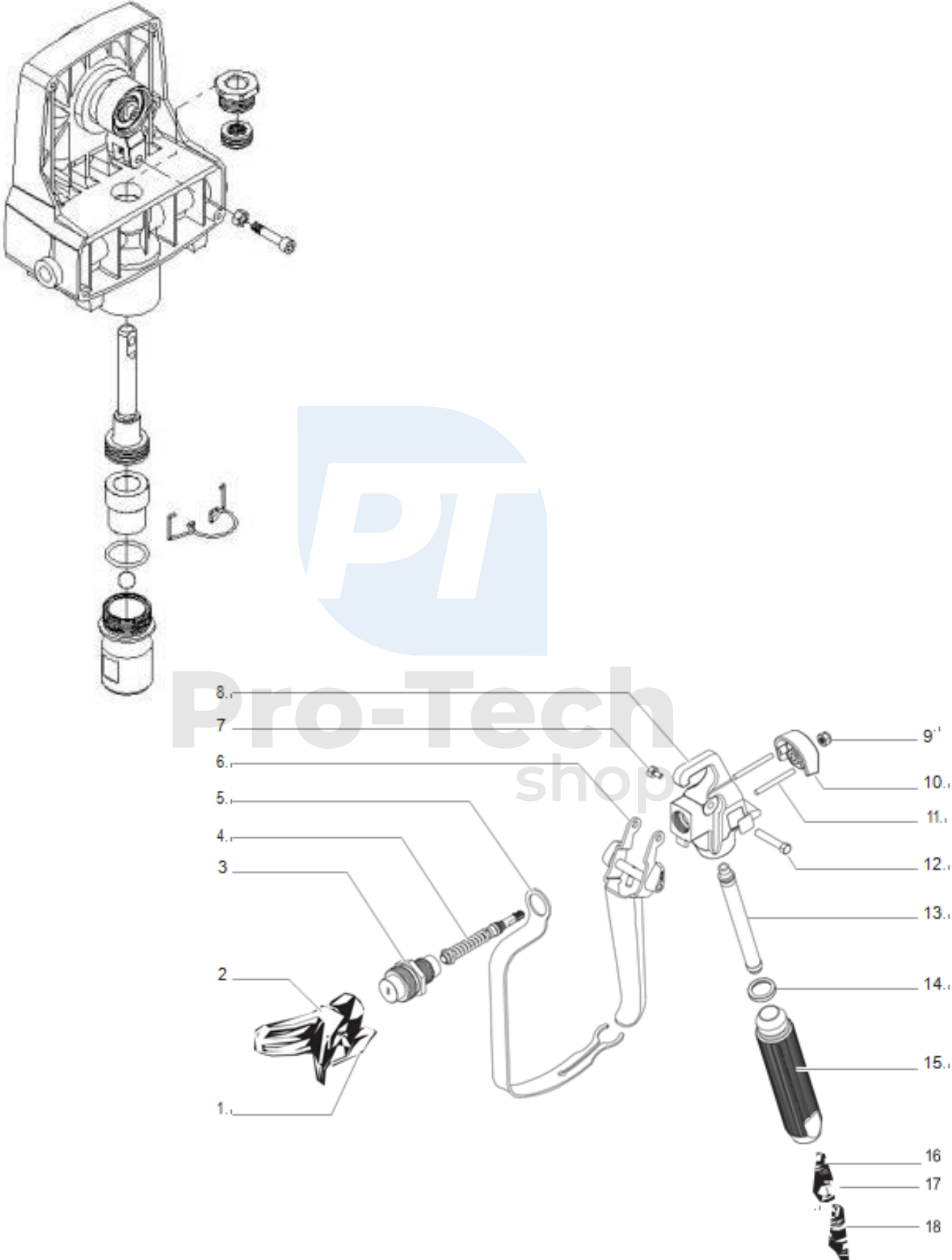
Uvedené hodnoty vibrácií a hluku sú pre nový nástroj používaný spôsobom, ktorý je v súlade s vychýlením. Tieto hodnoty je možné použiť na porovnanie s iným zariadením. V prípade opotrebenia a nesprávneho použitia sa tieto hodnoty zvýšia!

	Hodnota	Jednotka
Model:	M80636	
Napájacie napätie:	230	V
Trieda izolácie		II
Trieda ochrany		IP68
Otáčky motora:	28500	Ot/min
Pracovný tlak:	210	Bar
Výkon:	1,5	L/min
Postrekovacia vzdialenosť:	250	mm
Váha	8,9	kg

2.1. Účel: Piestová lakovacia jednotka na lakovanie striekaním je vhodná na nanášanie farieb na automobily, nábytok, stroje, doplnky a zariadenia, lakovanie budov atď.

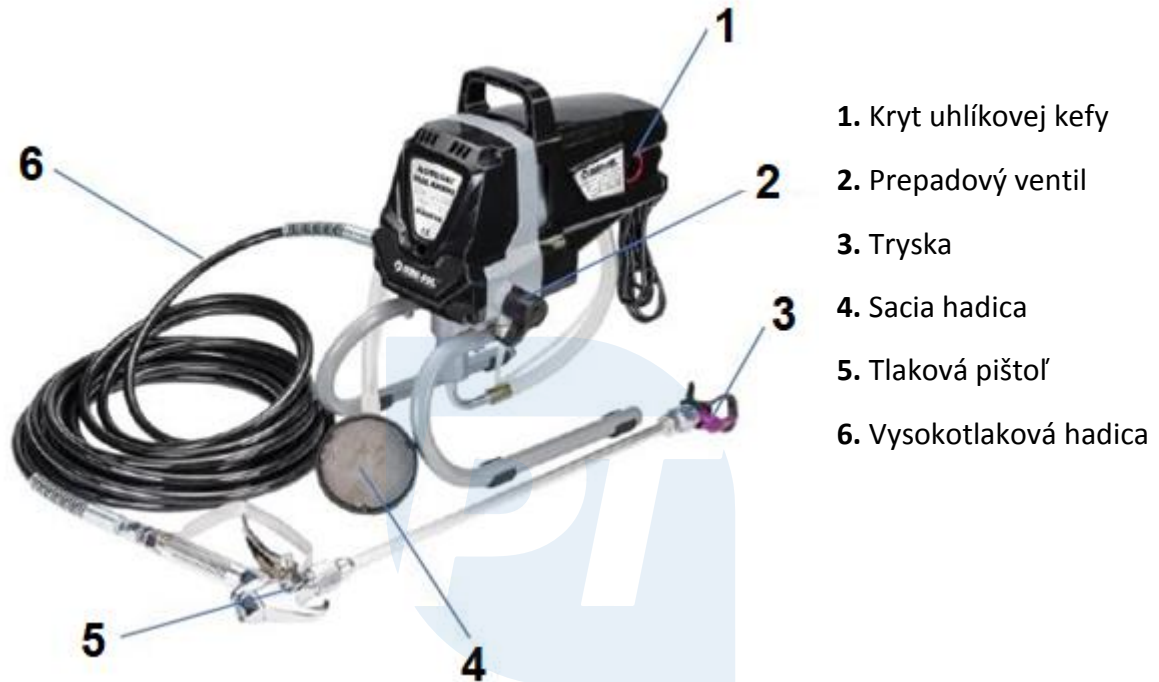
Pro-Tech
shop

Diagram



POZOR! Prístroj, obsah balenia a obal nie sú určené na zábavu! Chráňte pred deťmi!
Nebezpečenstvo prehltnutia častí alebo zadusenía.

Vonkajší popis



2.3 Pred spustením

Predtým, ako začnete so zariadením pracovať alebo s ním budete pracovať, najskôr ho vypnite a odpojte od elektrickej zásuvky.

2.4 Príprava pracoviska

Pred maľovaním by mal byť predovšetkým povrch okolo pracoviska chránený pred nečistotami. Predmet alebo povrch, ktorý sa má natierať, musí byť suchý a zbavený nečistôt, t. j. odmastený a čistý.

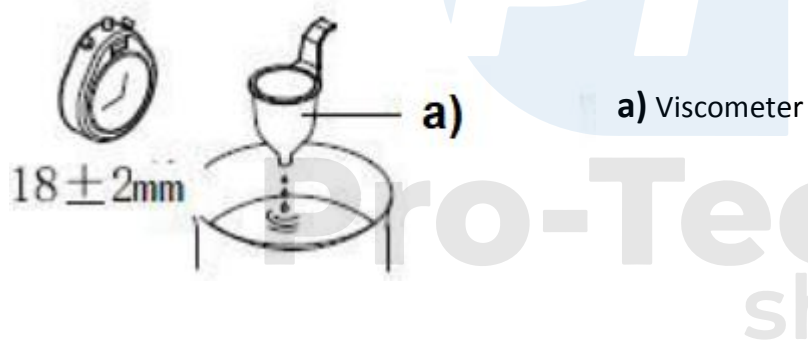
3. Správne použitie zariadenia

Pozor! Pred pripojením lakovacej jednotky k elektrickej sieti sa uistite, či sú parametre elektrickej siete v súlade s prevádzkovými parametrami zariadenia.

Pozor! Pred pripojením zariadenia k elektrickej sieti sa uistite, či sú všetky hadice pripojené a či je prepínač v polohe 0.

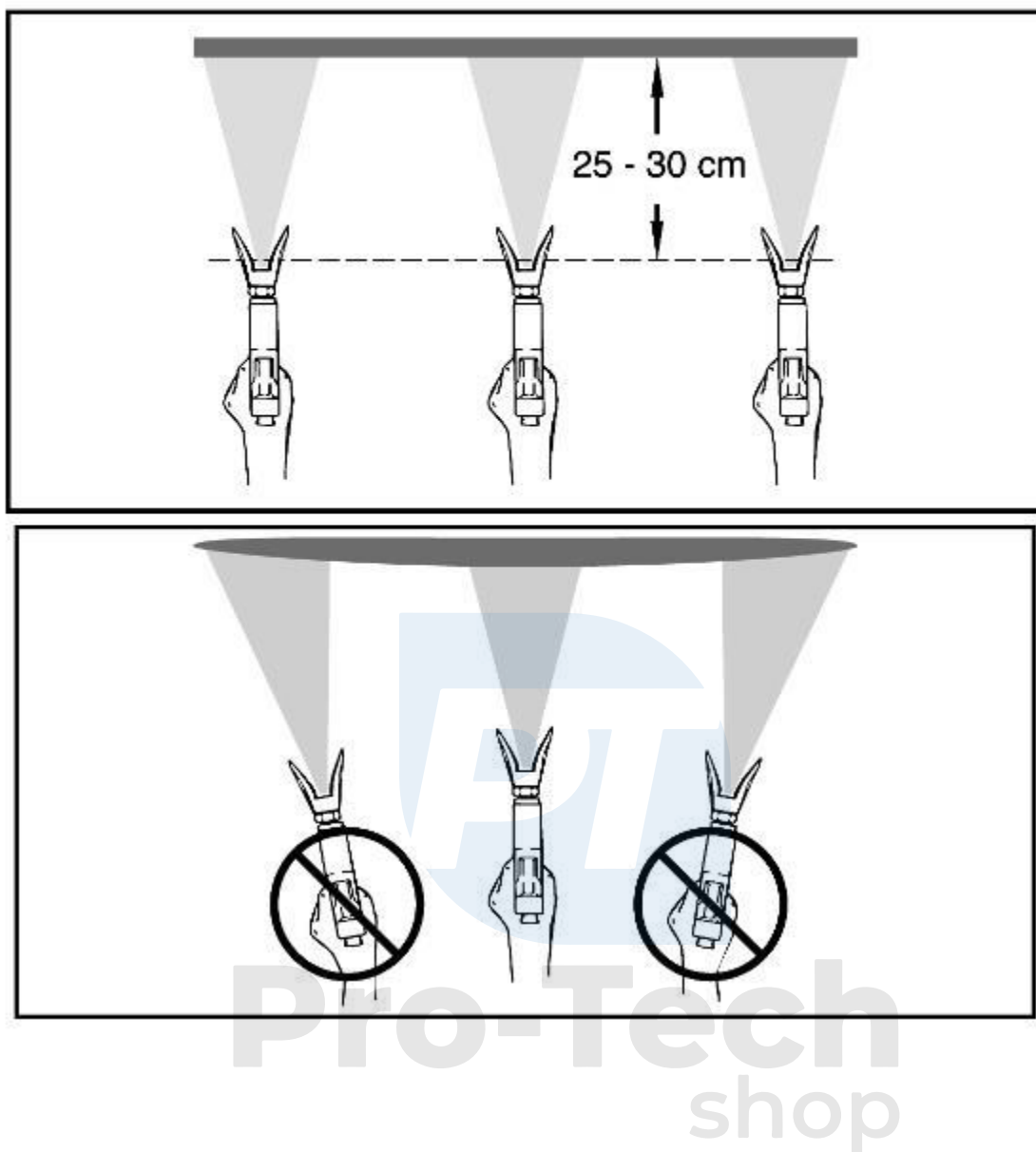
3.1 Viskozita náteru

Rôzne prevádzkové podmienky si vyžadujú inú viskozitu povlaku. Najvhodnejšia viskozita farby je 18 ± 2 sekundy (čas potrebný na vyliatie kvapaliny z viskozimetra) a všeobecne by mala tekutina vytekať do 40-60 sekúnd.



3.2 Rozprašovacia vzdialenosť

Vzdialenosť medzi pištoľou a povrchom / predmetom, ktorý sa má nastriekať farbou, by mala byť asi 200 mm, príliš malá alebo veľká vzdialenosť nemusí byť dostatočná.

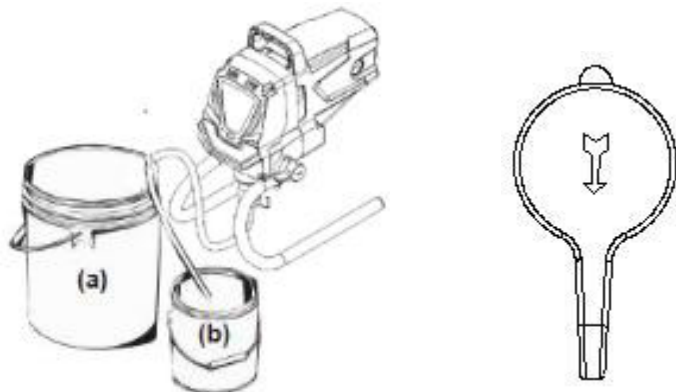


3.3 Prečistenie systému

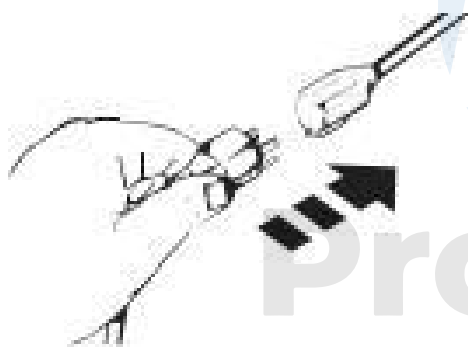
1. Vložte saciu hadicu do nádoby na farbu, prepádovú hadicu vložte do samostatnej nádoby



2. Otočte prepúšťací gombík do otvorenej polohy.

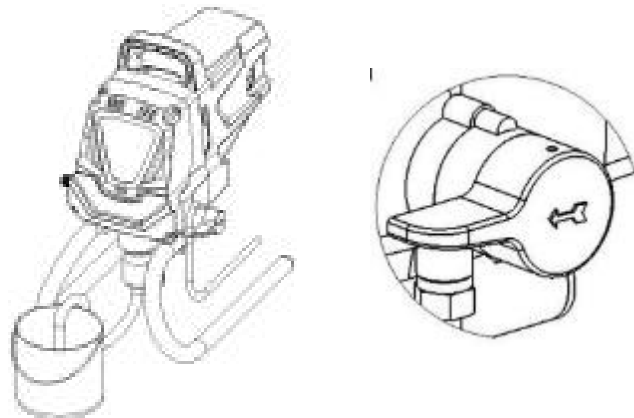


3. Pripojte napájanie zariadenia



Čerpadlo začne pumpovať farbu cez prepadovú hadicu, počkajte, kým prestane bublanie.

4. Vypnite čerpadlo, otočte prepadový ventil do zatvorenej polohy, prepadovú hadicu vložte do nádrže na farbu. Môžete začať pracovať.



3.4 Úprava rýchlosti vypúšťania farby

Pomocou regulátora tlaku je možné regulovať výstup prášku znížením alebo zvýšením tlaku. Tlak je možné zistiť na manometri pripevnenom k bloku čerpadla.

3.5 Proces maľovania

a) Pri maľovaní by mala byť pištoľ vedená rovnobežne s povrchom / predmetom, ktorý sa má natrieť.

POZOR!

Za žiadnych okolností by ste nemali namieriť striekaciu pištoľ alebo farbu na seba, okoloidúcich a zvieratá, pretože by to mohlo ohroziť zdravie alebo život.

c) správne vedte pištoľ vo vzťahu k natretému povrchu.

4. Čistenie a údržba

POZOR! Pred začatím akýchkoľvek údržbárskych alebo čistiacich prác prístroj vypnite a vytiahnite zástrčku zo zásuvky!

NEBEZPEČENSTVO! : Pred odpojením vysokotlakovej hadice po zastavení motora stlačte spúšť pištole, uvoľní sa tlak v hadici.

4.1 Prepláchnutie čerpadla

Po ukončení práce, ako aj v prípade zmeny farby nanesej farby čerpadlo a vysokotlakové vedenie agregátu dôkladne vyčistite.

1. Vložte saciu hadicu do nádrže s čistou vodou alebo rozpúšťadlom

(v závislosti od použitej farby by sa médium malo zvoliť vhodné na jeho riedenie, v prípade vodou riediteľnej farby to bude voda, v prípade lakov to bude vhodné pre typ riedidla)

2. Prepádovú hadicu vložte do samostatnej nádoby.

3. Prepúšťací ventil nastavte do otvorenej polohy (otočte doľava)

4. Naštartujte motor generátora

Pokračujte v čerpaní, kým z prepádovej hadice nevyjde čisté médium.

5. Zatvorte prepádový ventil a kvapalina sa načerpá do vysokotlakovej hadice.

Spúšťovou pištoľou opláchnite zvyšky farby z tlakového potrubia, pištole a trysky.

4.2 Čistenie pištole

Po opláchnutí vyčistite pištoľ štetcom a vhodným riedidlom.

5. Skladovanie

Po vyčistení by mala byť lakovacia jednotka uložená na suchom mieste, nevystavené slnečnému žiareniu. Nikdy nenechajte kontaminované zariadenie, mohlo by ho trvale poškodiť.

Ak je agregát skladovaný dlhšie ako 3 týždne, mal by sa použiť konzervačný prostriedok pre membránové agregáty.

6 Problémy a ich riešenia

Problém	Príčina	Riešenie
Motor sa nenašartuje	1. Napájacie napätie je príliš nízke. 2. Spínač je vypnutý 3. Farba v čerpadle zaschla	1. Skontrolujte napájacie napätie 2. Skontrolujte polohu spínača 3. Vyčistite čerpadlo
Nenasáva farbu	1. Sací filter je upchatý 2. Únik v potrubí 3. Porucha membrány	1. Vyčistite alebo vymeňte sací filter 2. Skontrolujte pripojenie sacej hadice 3. Vymeňte membránu
Stroj nasáva farbu, ale nedosahuje pracovný tlak	1. Prepádový ventil nie je zatvorený 2. Vstupný ventil je znečistený 3. Membrána je poškodená	1. Dotiahnite prepádový ventil 2. Vyčistite sacie a výfukové ventily. 3. Vymeňte membránu.
Pokles tlaku pri stlačení spúšte	1. Tryska je príliš veľká alebo poškodená 2. Farba je príliš hustá 3. Žiadna tesnosť sacej hadice	1. Vymeňte hrot 2. Zriedte farbu 3. Utesnite sáciu hadicu
Slabá atomizácia	Opotrebovaná tryska	Vymeňte trysky